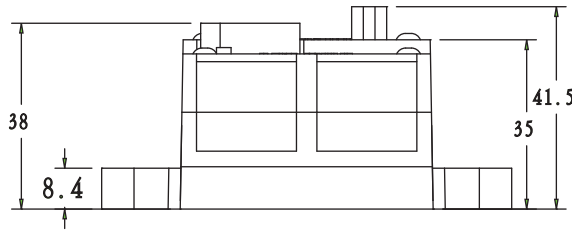
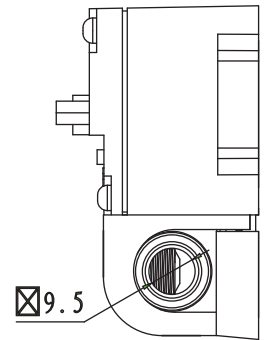
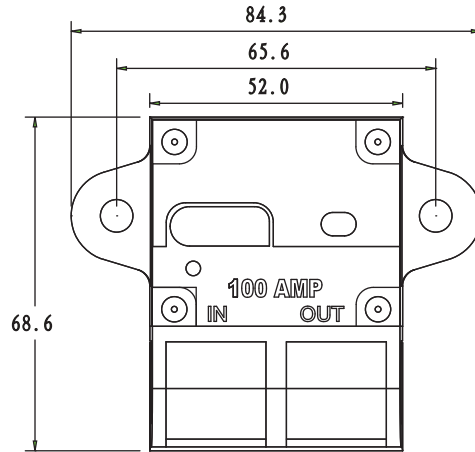
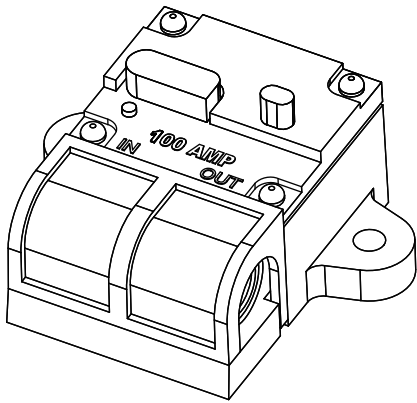


# CB600系列可复位电流过载保护器规格书



适用范围：用于汽车音响及其它低电压大电流用电设备的电流过载保护。

短路实验周围温度： $20^{\circ}\text{C}\pm 5^{\circ}\text{C}$

电流负载 VS 断开时间

CURRENCY Vs BREAK TIME

额定电压：12V/24V

RATED VOLT: 12V/24V

额定电流：50A-200A

RATED CURRENCY: 50A-200A

CURRENCY LOAD	BREAK TIME
电流负载 (额定电流百分比)	跳脱时间
100%	20-180秒
150%	6-40秒
200%	4-25秒