

EN

WARNING:

- This product is suitable for people aged 8 and above. Children under 8 years old should assemble under the guidance of adults.
- The instruction includes important information and please keep it well for future reference.

MAINTENANCE:

- Keep the product away from the source of ignition and water to prevent any damage.
- Don't use chemical reagents like alcohol and ammonia water to clean the product.
- Use clean and soft fabric to clean the product if necessary.

Part list

Item	Invisible Tape
Part number	C1
Illustration	
Quantity	10



ROKR Facebook



store.robotime.com

Printed side

Blank side

Perspective changed

Complete 2 same parts

Special attention in assembly

Step 1

Step 2

DE

ACHTUNG:

- Dieses Produkt ist für Personen ab 8 Jahren geeignet. Kinder unter 8 Jahren sollten es unter Aufsicht von Erwachsenen zusammenbauen.
- Die Anleitung enthält wichtige Informationen. Bitte bewahren Sie sie gut auf, um sie in Zukunft zu konsultieren.

AUFRECHTERHALTEN:

- Halten Sie das Produkt von Zündquellen und Wasser fern, um Schäden zu vermeiden.
- Verwenden Sie keine chemischen Reinigungsmittel wie Alkohol oder Ammoniakwasser, um das Produkt zu reinigen.
- Verwenden Sie bei Bedarf ein sauberes und weiches Tuch, um das Produkt zu reinigen.

FR

AVERTISSEMENT :

- Ce produit convient aux personnes âgées de 8 ans et plus. Les enfants de moins de 8 ans doivent assembler le produit sous la surveillance d'un adulte.
- Les instructions contiennent des informations importantes. Veuillez les conserver soigneusement pour référence ultérieure.

MAINTENANCE :

- Gardez le produit à l'écart des sources d'ignition et de l'eau pour éviter tout dommage.
- N'utilisez pas de produits chimiques tels que de l'alcool ou de l'eau ammoniacale pour nettoyer le produit.
- Utilisez un tissu propre et doux pour nettoyer le produit si nécessaire.

IT

AVVERTENZA:

- Questo prodotto è adatto a persone di età superiore a 8 anni. I bambini di età inferiore a 8 anni devono assemblarlo sotto la guida di un adulto.
- Le istruzioni contengono informazioni importanti. Si prega di conservarle accuratamente per future consultazioni.

MANUTENZIONE:

- Mantenere il prodotto lontano da fonti di ignizione e acqua per evitare danni.
- Non utilizzare reagenti chimici come alcol o ammoniaca per pulire il prodotto.
- Utilizzare un panno pulito e morbido per pulire il prodotto se necessario.

ES

ADVERTENCIA:

- Este producto es adecuado para personas mayores de 8 años. Los niños menores de 8 años deben ensamblarlo bajo la supervisión de un adulto.
- Las instrucciones incluyen información importante. Por favor, guárdelas para futuras referencias.

MANTENIMIENTO:

- Mantenga el producto alejado de fuentes de ignición y agua para evitar daños.
- No utilice reactivos químicos como alcohol o agua de amoníaco para limpiar el producto.
- Utilice un paño limpio y suave para limpiar el producto si es necesario.

Teilleiste

Artikel	Unsichtbares Klebeband
Teilenummer	C1
Abbildung	
Menge	10

Bedruckte Seite

Achten Sie bei der Montage besonders darauf

Seite ohne Musterung

Schritt 1

Blickwinkelwechsel

Schritt 2

Vervollständigen Sie 2 gleiche Teile

Liste des pièces

Article	Ruban adhésif invisible
Numéro de pièce	C1
Illustration	
Quantité	10

Côté imprimé

Attention particulière lors du montage

Côté vierge

Étape 1

Changement de perspective

Étape 2

Complétez 2 pièces identiques

Elenco delle parti

Articolo	Nastro invisibile
Numero di parte	C1
Illustrazione	
Quantità	10

Lato stampato

Prestare un'attenzione particolare durante il montaggio

Facciata senza figure

Punto 1

L'angolo di visualizzazione cambia

Punto 2

Completare 2 pezzi uguali

Lista de piezas

Artículo	Cinta invisible
Número de pieza	C1
Ilustración	
Cantidad	10

Lado impreso

Atención especial en el montaje

Cara en blanco

Paso 1

Cambio de perspectiva

Paso 2

Completar 2 componentes iguales

1

Blank side
Seite ohne Musterung
Côté vierge
Facciata senza figure
Cara en blanco

2

Printed side
Bedruckte Seite
Côté imprimé
Lato stampato
Lado impreso

Distinguish protrusion length of **A7** from this of **A8**.
Unterscheiden Sie die Länge des Vorsprungs von **A7** von derjenigen von **A8**.
Distinguez la longueur de la saillie de **A7** de celle de **A8**.
Distingui la lunghezza del rilievo di **A7** da quella di **A8**.
Distinguir la longitud de la protrusión de **A7** de la de **A8**.

Perspective changed
Blickwinkelwechsel
Changement de perspective
L'angolo di visualizzazione cambia
Cambio de perspectiva

Press here
Drücken Sie hier
Appuyez ici
Premi qui
Presiona aquí

Assemble in place.
Montieren Sie vor Ort.
Montez sur place.
Assembla sul posto.
Ensambla en su lugar.

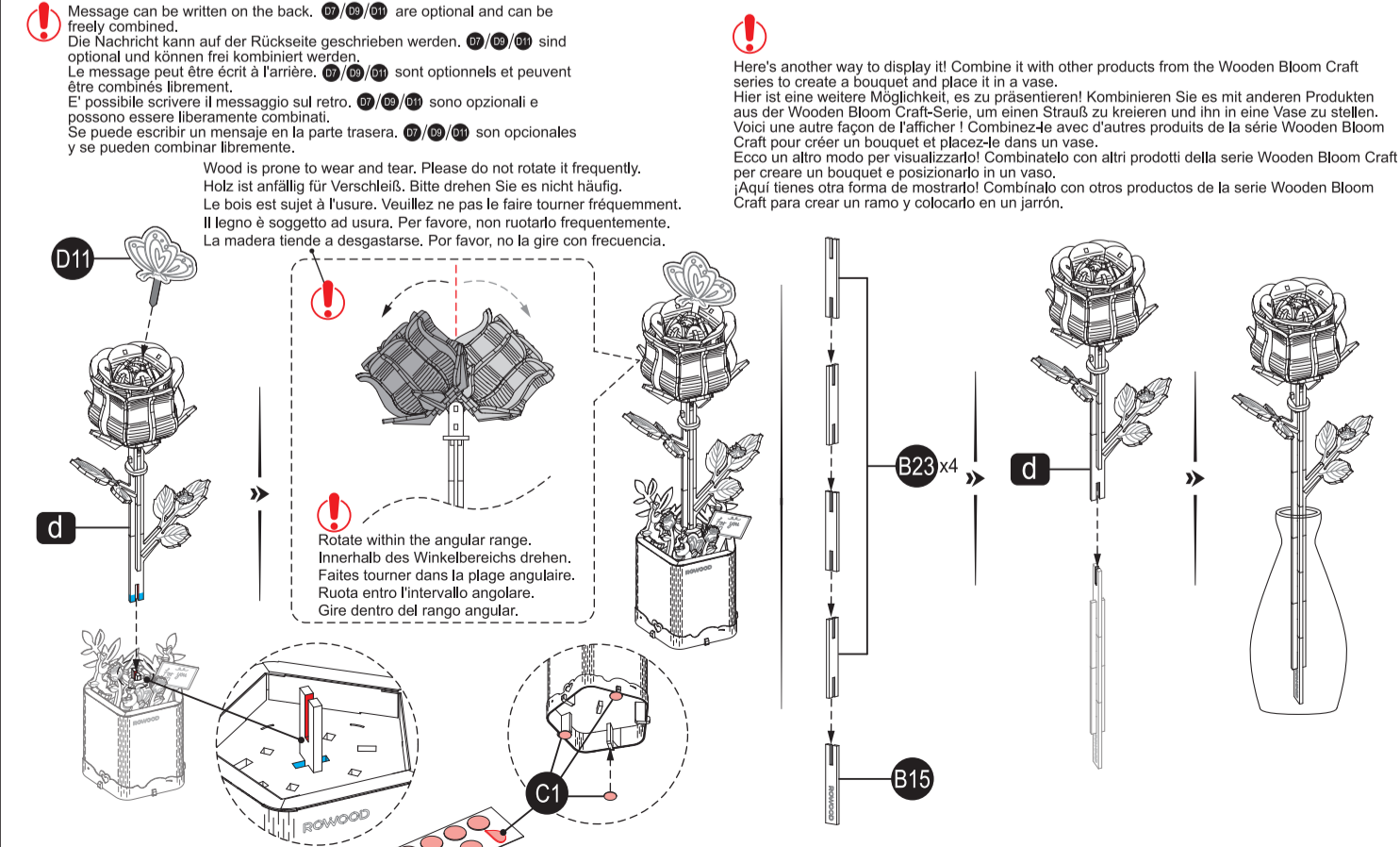
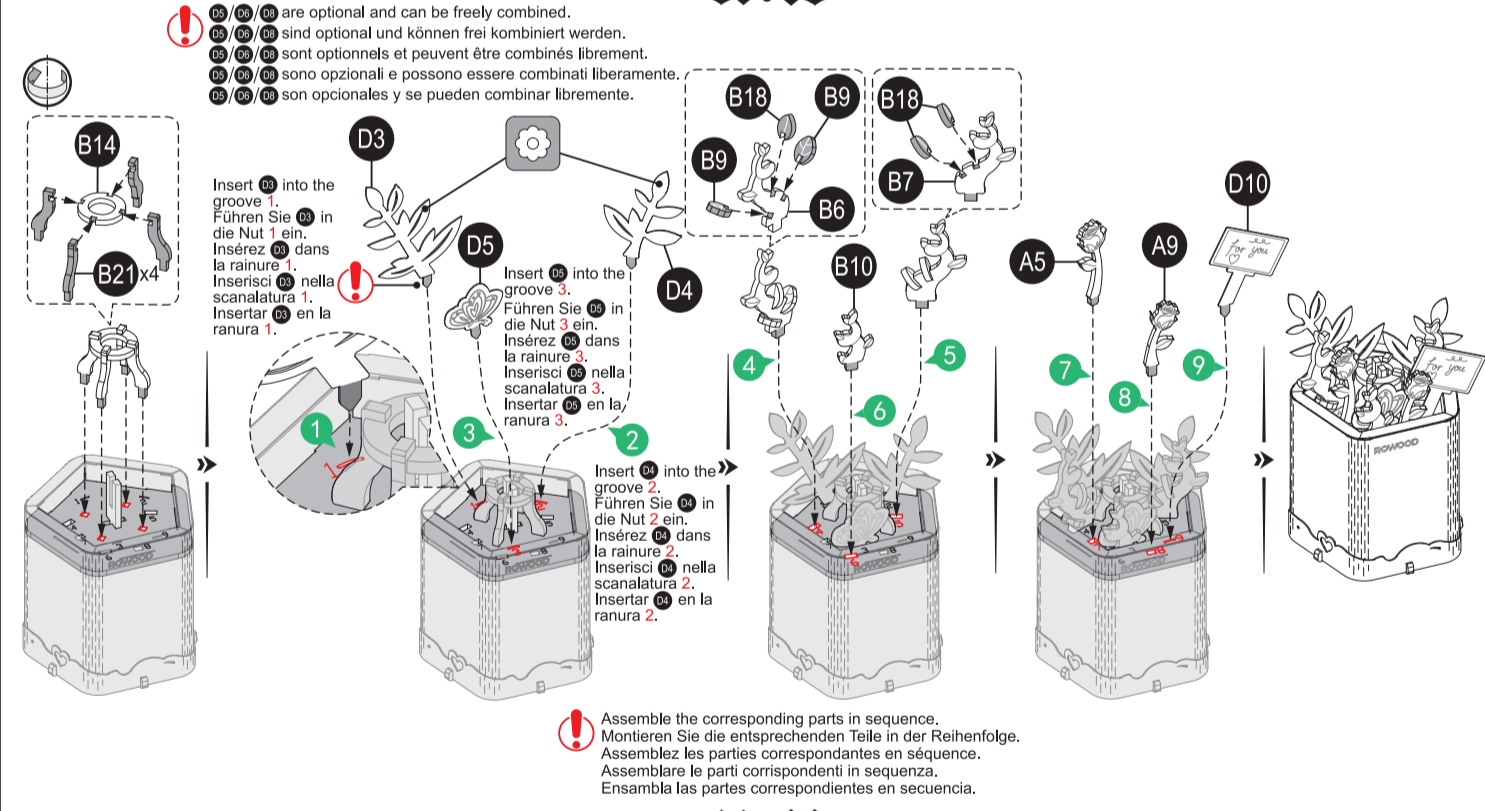
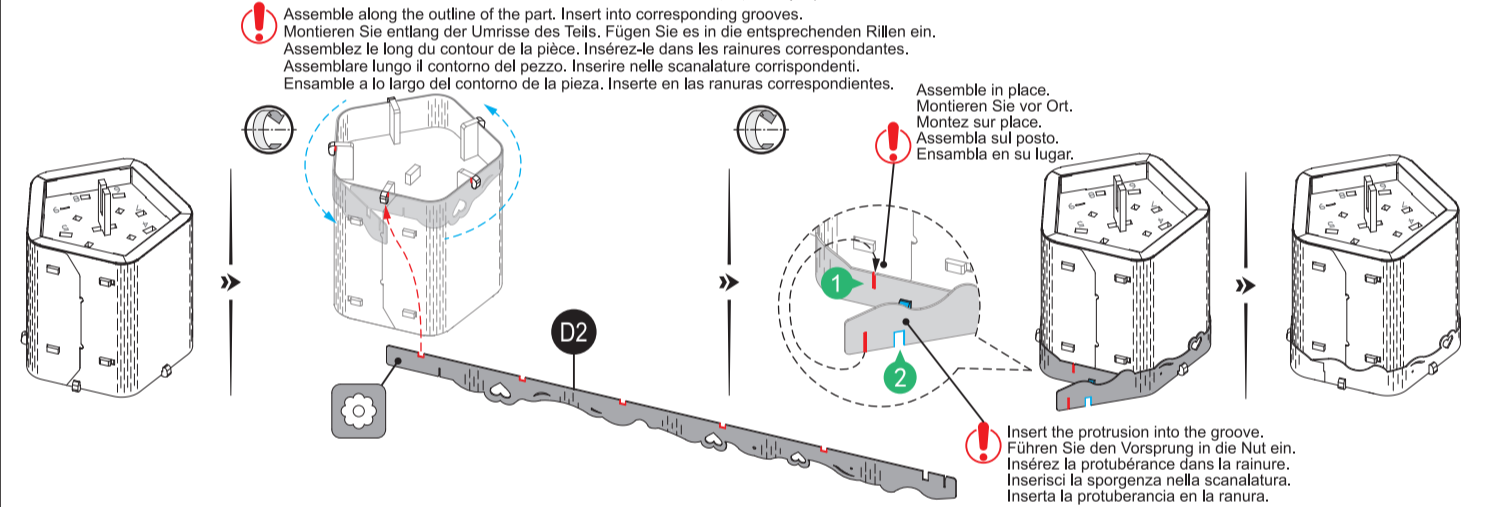
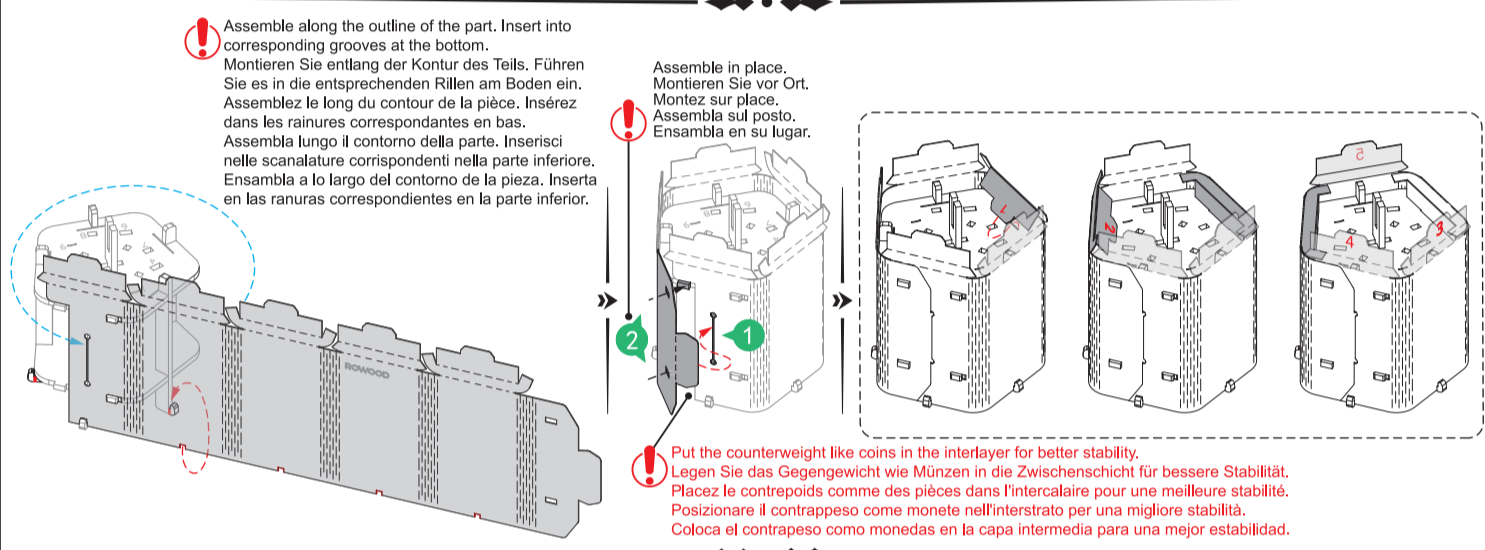
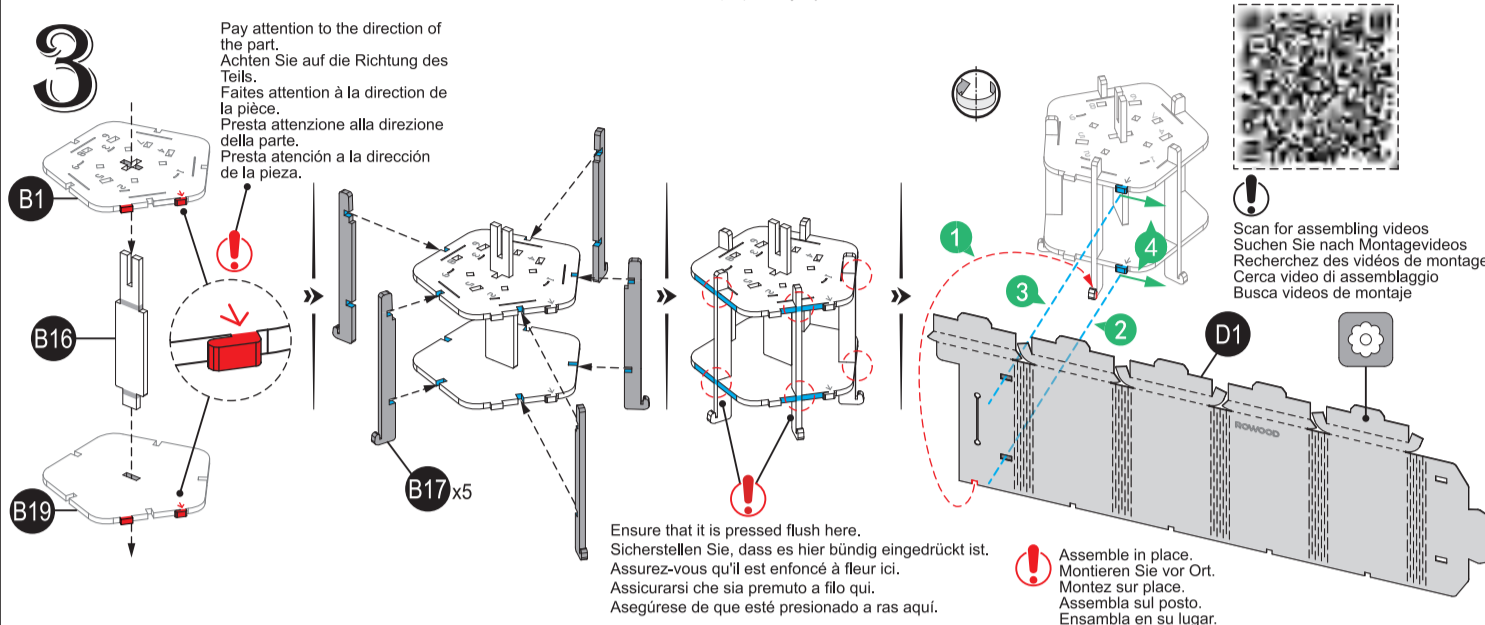
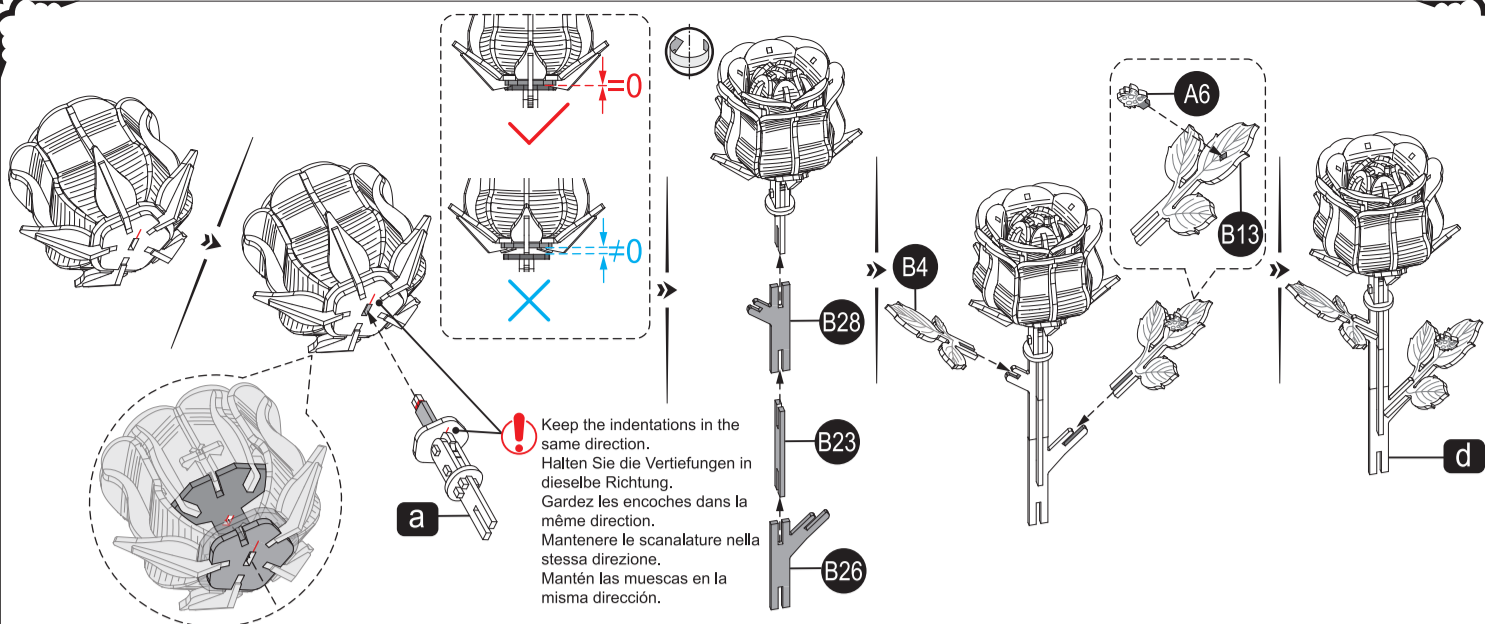
Sway **A3** for easier insertion.
Neigen Sie **A3** für leichteres Einsetzen.
Inclinez **A3** pour faciliter l'insertion.
Sposta **A3** per facilitare l'inserimento.
Inclina **A3** para facilitar la inserción.

Assemble in place.
Montieren Sie vor Ort.
Montez sur place.
Assembla sul posto.
Ensambla en su lugar.

The raised edge is easy to break down. Please assemble carefully.
Der erhöhte Rand ist leicht abzubrechen. Bitte montieren Sie vorsichtig.
Le bord surélevé est facile à démonter. Veuillez assembler avec précaution.
Il bordo rialzato è facile da smontare. Si prega di montare con attenzione.
El borde levantado es fácil de desmontar. Por favor, ensamble con cuidado.

Ensure that it is pressed flush here.
Sicherstellen Sie, dass es hier bündig eingedrückt ist.
Assurez-vous qu'il est enfoncé à fleur ici.
Assicurarsi che sia premuto a filo qui.
Asegúrese de que esté presionado a ras aquí.

The raised edge is easy to break down. Please assemble carefully. Adjust the part to assemble in place.
Der erhöhte Rand ist leicht abzubrechen. Bitte montieren Sie vorsichtig. Passen Sie das Teil an, um es an Ort und Stelle zu montieren.
Le bord surélevé est facile à démonter. Veuillez assembler avec précaution. Ajustez la pièce pour l'assembler en place.
Il bordo rialzato è facile da smontare. Si prega di montare con attenzione. Regola la parte da assemblare al posto giusto.
El borde levantado es fácil de desmontar. Por favor, ensamble con cuidado. Ajusta la pieza para ensamblar en su lugar.



Complete. / Fertig. / Terminé.
Completato. / Completo.