**WARNING:**

- This product is suitable for people aged 8 and above. Children under 8 years old should assemble under the guidance of adults.
- The instruction includes important information and please keep it well for future reference.

**MAINTENANCE:**

- Keep the product away from the source of ignition and water to prevent any damage.
- Don't use chemical reagents like alcohol and ammonia water to clean the product.
- Use clean and soft fabric to clean the product if necessary.
- This product does not contain a bottle. Please prepare them by yourself.

**Part list**

Item	Invisible Tape
Part number	P1
Illustration	
Quantity	10



ROKR Facebook



store.robotime.com

- Printed side  
 Blank side  
 Perspective changed  
 Complete 2 same parts  
 Special attention in assembly  
 Step 1  
 Step 2

**DE****ACHTUNG:**

- Dieses Produkt ist für Personen ab 8 Jahren geeignet. Kinder unter 8 Jahren sollten es unter Aufsicht von Erwachsenen zusammenbauen.
- Die Anleitung enthält wichtige Informationen. Bitte bewahren Sie sie gut auf, um sie in Zukunft zu konsultieren.

**AUFRECHTERHALTEN:**

- Halten Sie das Produkt von Zündquellen und Wasser fern, um Schäden zu vermeiden.
- Verwenden Sie keine chemischen Reinigungsmittel wie Alkohol oder Ammoniakwasser, um das Produkt zu reinigen.
- Verwenden Sie bei Bedarf ein sauberes und weiches Tuch, um das Produkt zu reinigen.
- Dieses Produkt enthält keine Flasche. Bitte bereiten Sie sie selbst vor.

**FR****AVERTISSEMENT :**

- Ce produit convient aux personnes âgées de 8 ans et plus. Les enfants de moins de 8 ans doivent assembler le produit sous la surveillance d'un adulte.
- Les instructions contiennent des informations importantes. Veuillez les conserver soigneusement pour référence ultérieure.

**MAINTENANCE :**

- Gardez le produit à l'écart des sources d'ignition et de l'eau pour éviter tout dommage.
- N'utilisez pas de produits chimiques tels que de l'alcool ou de l'eau ammoniacale pour nettoyer le produit.
- Utilisez un tissu propre et doux pour nettoyer le produit si nécessaire.
- Ce produit ne contient pas de bouteille. Veuillez les préparer vous-même.

**IT****AVVERTENZA:**

- Questo prodotto è adatto a persone di età superiore a 8 anni. I bambini di età inferiore a 8 anni devono assemblarlo sotto la guida di un adulto.
- Le istruzioni contengono informazioni importanti. Si prega di conservarle accuratamente per future consultazioni.

**MANUTENZIONE:**

- Mantenere il prodotto lontano da fonti di ignizione e acqua per evitare danni.
- Non utilizzare reagenti chimici come alcol o ammoniaca per pulire il prodotto.
- Utilizzare un panno pulito e morbido per pulire il prodotto se necessario.
- Questo prodotto non contiene una bottiglia. Per favore, preparatela da soli.

**ES****ADVERTENCIA:**

- Este producto es adecuado para personas mayores de 8 años. Los niños menores de 8 años deben ensamblarlo bajo la supervisión de un adulto.
- Las instrucciones incluyen información importante. Por favor, guárdelas para futuras referencias.

**MANTENIMIENTO:**

- Mantenga el producto alejado de fuentes de ignición y agua para evitar daños.
- No utilice reactivos químicos como alcohol o agua de amoníaco para limpiar el producto.
- Utilice un paño limpio y suave para limpiar el producto si es necesario.
- Este producto no contiene una botella. Por favor, prepárenlos usted mismo.

**Teilleiste**

Artikel	Unsichtbares Klebeband
Teilenummer	P1
Abbildung	
Menge	10

- Bedruckte Seite  
 Achten Sie bei der Montage besonders darauf  
 Schritt 1
- Seite ohne Musterung  
 Schritt 2
- Blickwinkelwechsel
- Vervollständigen Sie 2 gleiche Teile

**Liste des pièces**

Article	Ruban adhésif invisible
Numéro de pièce	P1
Illustration	
Quantité	10

- Côté imprimé  
 Attention particulière lors du montage  
 Étape 1
- Côté vierge  
 Étape 2
- Changement de perspective
- Complétez 2 pièces identiques

**Elenco delle parti**

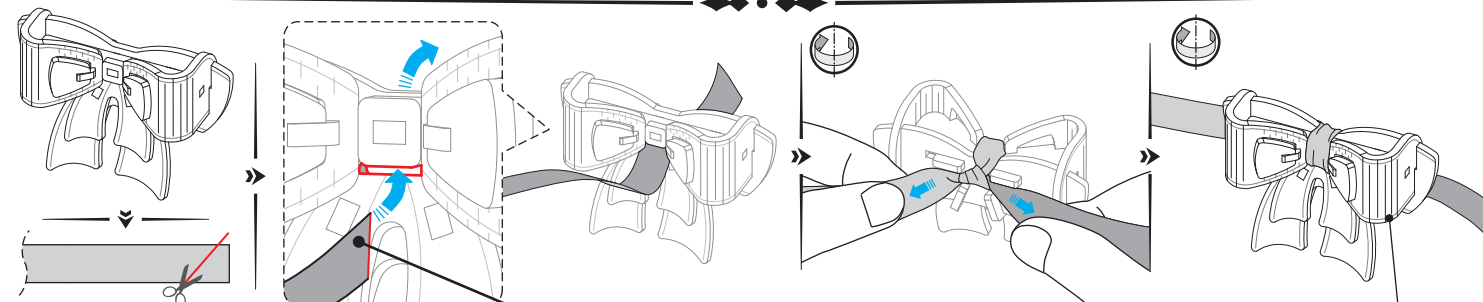
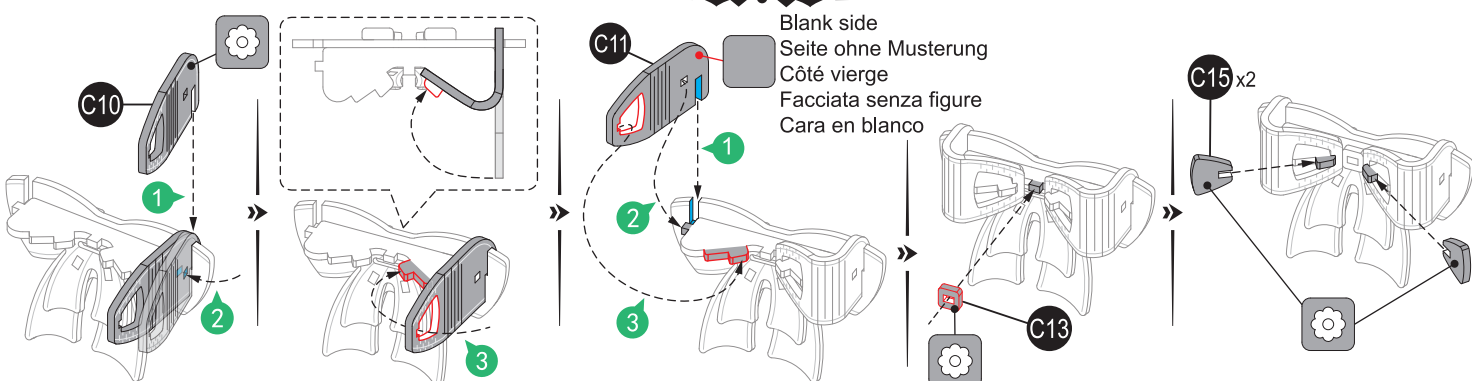
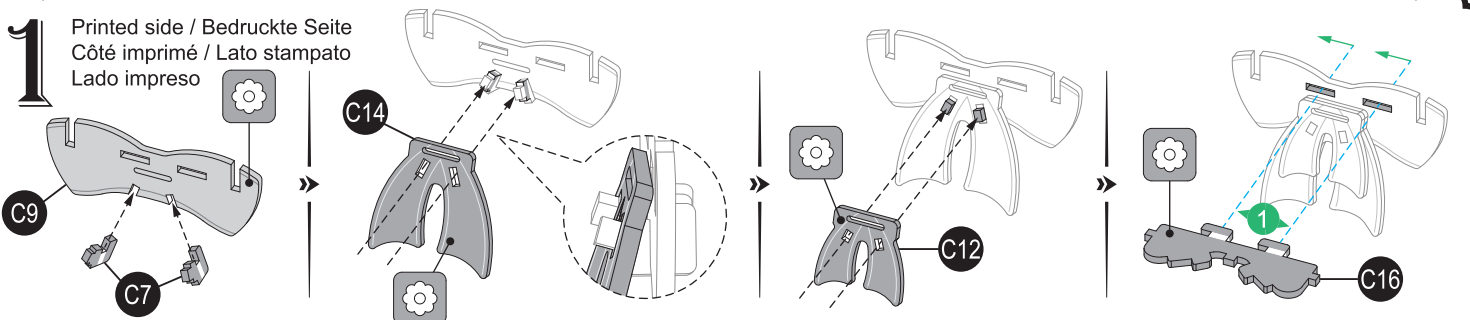
Articolo	Nastro invisibile
Numero di parte	P1
Illustrazione	
Quantità	10

- Lato stampato  
 Prestare un'attenzione particolare durante il montaggio  
 Punto 1
- Facciata senza figure  
 Punto 2
- L'angolo di visualizzazione cambia
- Completare 2 pezzi uguali

**Lista de piezas**

Artículo	Cinta invisible
Número de pieza	P1
Ilustración	
Cantidad	10

- Lado impreso  
 Atención especial en el montaje  
 Paso 1
- Cara en blanco  
 Paso 2
- Cambio de perspectiva
- Completar 2 componentes iguales

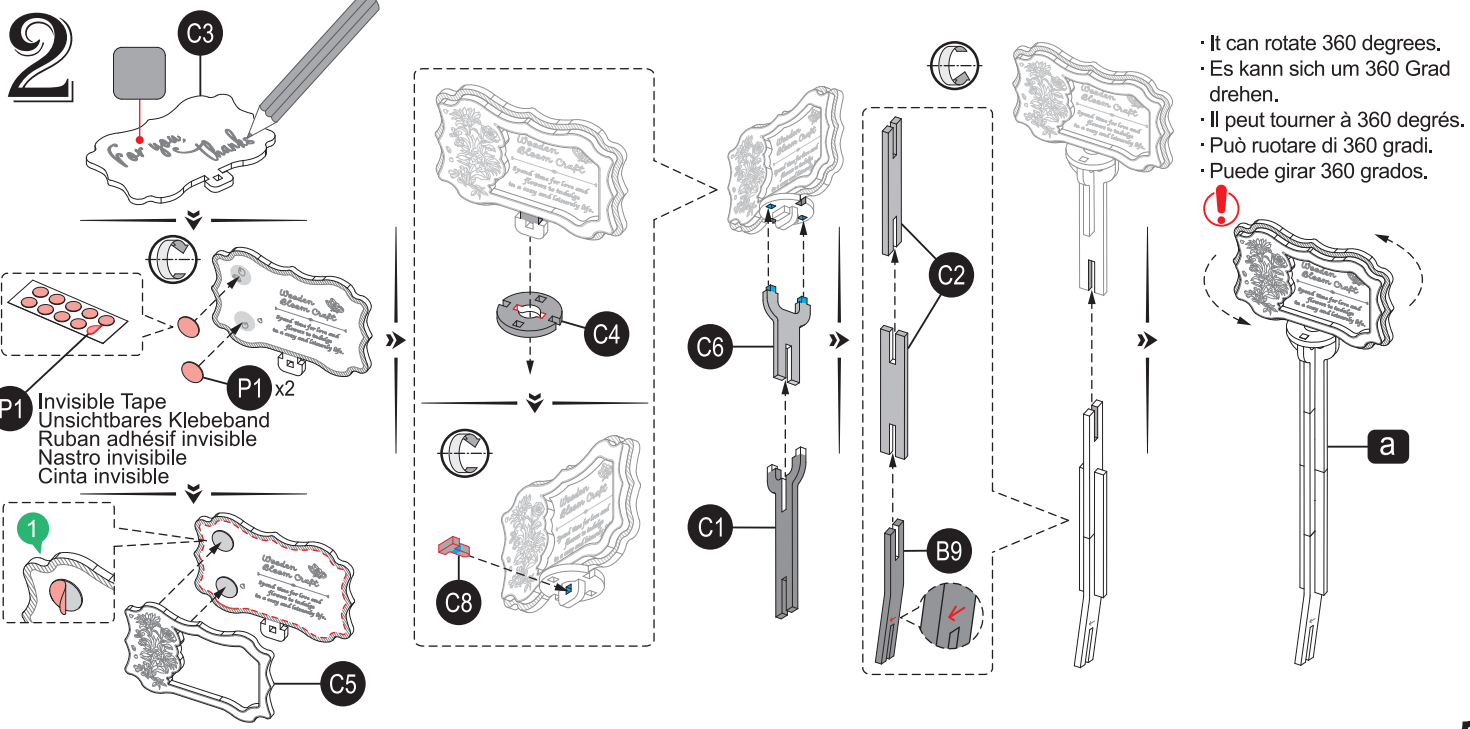


- Select a ribbon that has been evenly divided and cut it.
- Wählen Sie ein Band aus, das gleichmäßig geteilt wurde, und schneiden Sie es ab.
- Sélectionnez un ruban qui a été divisé de manière égale et coupez-le.
- Seleziona un nastro che è stato diviso equamente e taglialo.
- Selecciona una cinta que ha sido dividida de manera uniforme y córtala.

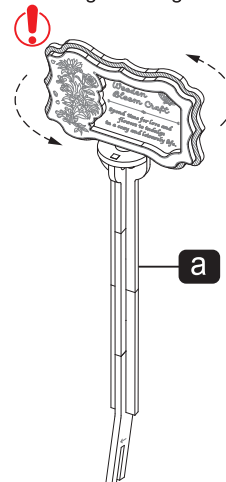
Pass the ribbon through the slot.  
Führen Sie das Band durch den Schlitz.  
Passez le ruban à travers la fente.  
Passa il nastro attraverso lo slot.  
Pasa la cinta por la ranura.

- Split the ribbon into two equal parts, tie a knot in the middle, and tighten it.
- Teilen Sie das Band in zwei gleich große Teile, binden Sie in der Mitte einen Knoten und ziehen Sie ihn fest.
- Divisez le ruban en deux parties égales, faites un nœud au milieu et serrez-le.
- Dividere il nastro in due parti uguali, fare un nodo al centro e stringere.
- Divide la cinta en dos partes iguales, haz un nudo en el medio y apriétalo.

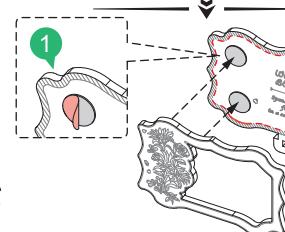
Bowknot  
Schleife  
Nœud  
Fiocco  
Lazo

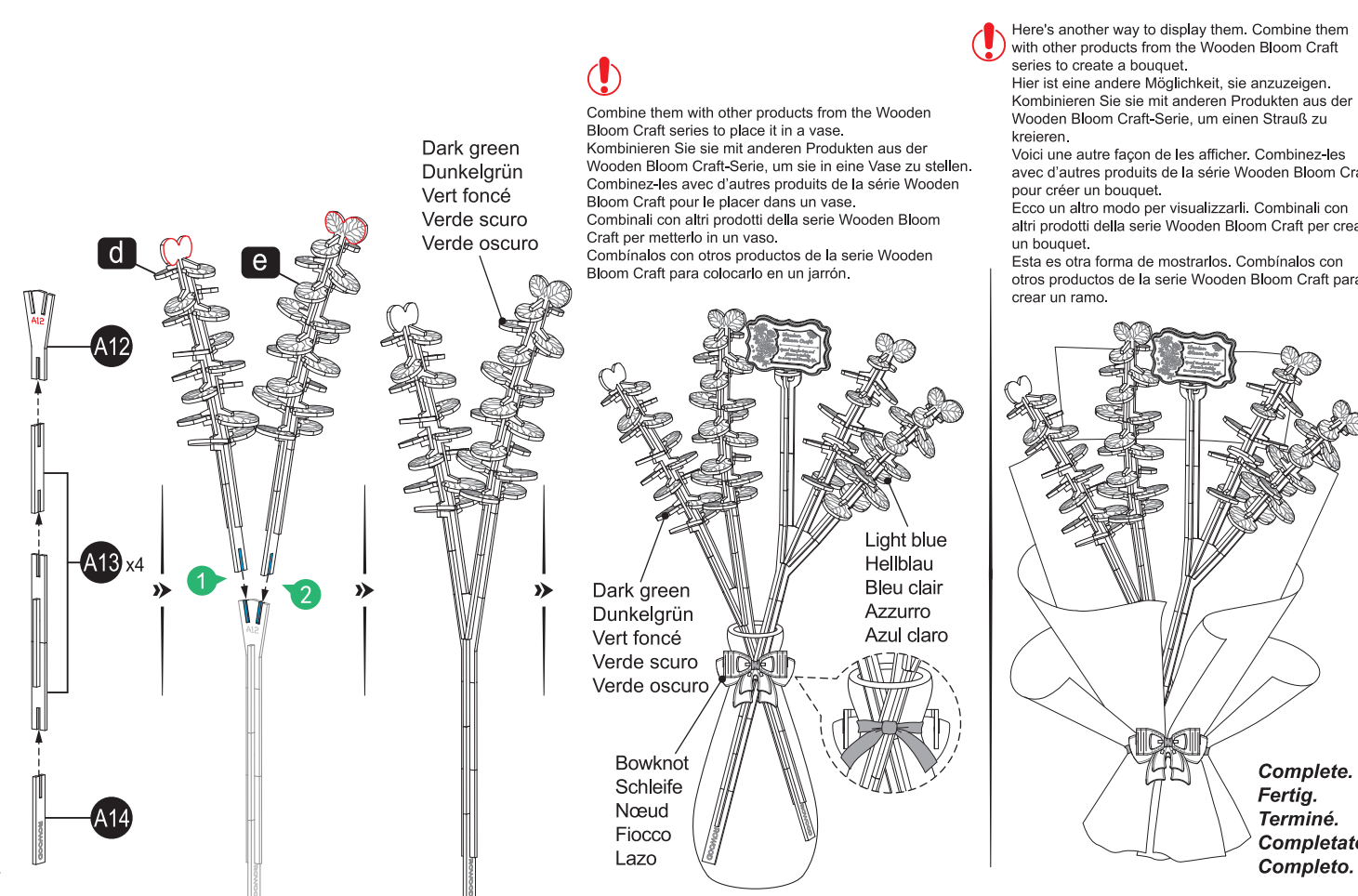
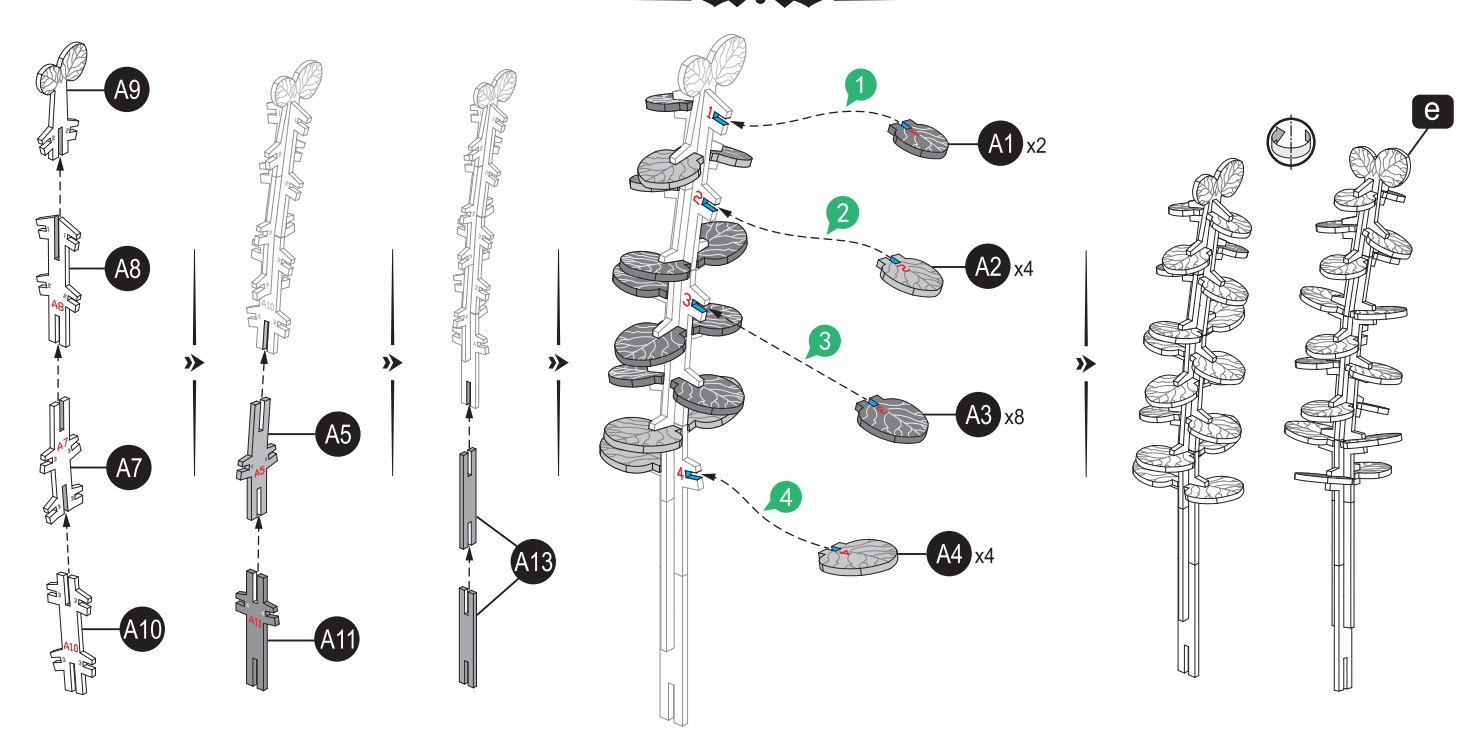
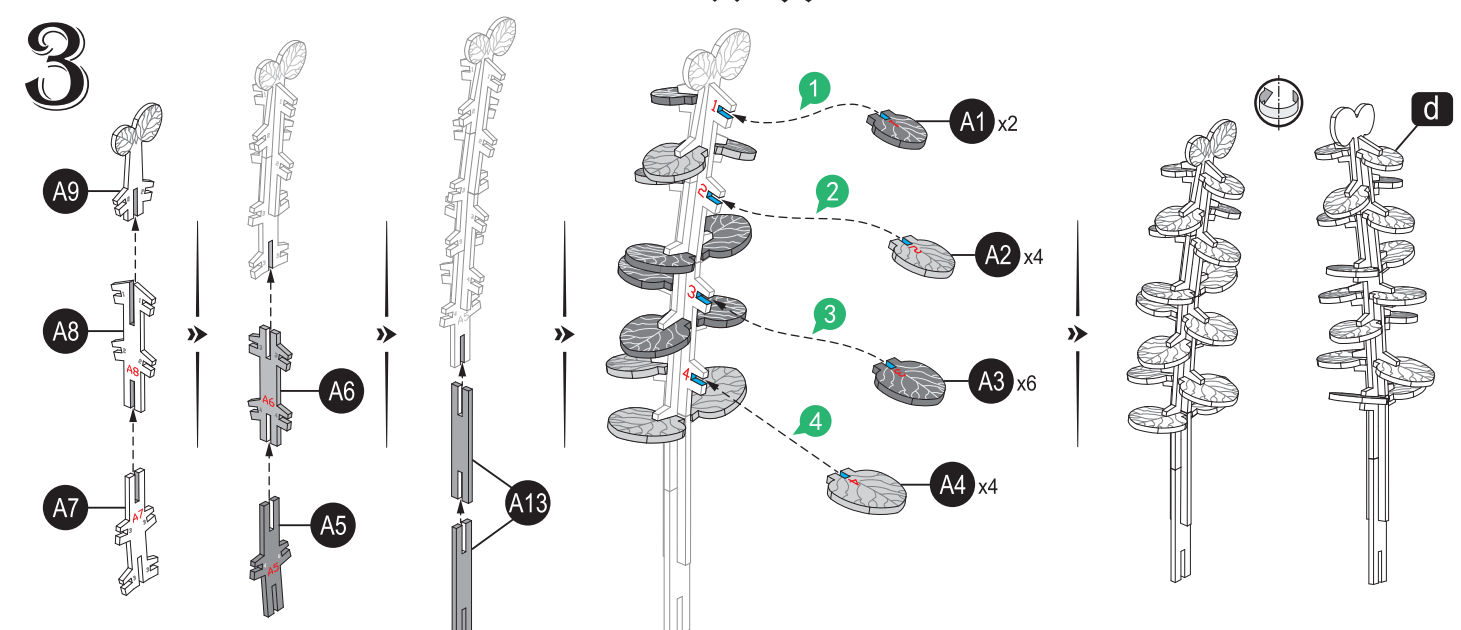
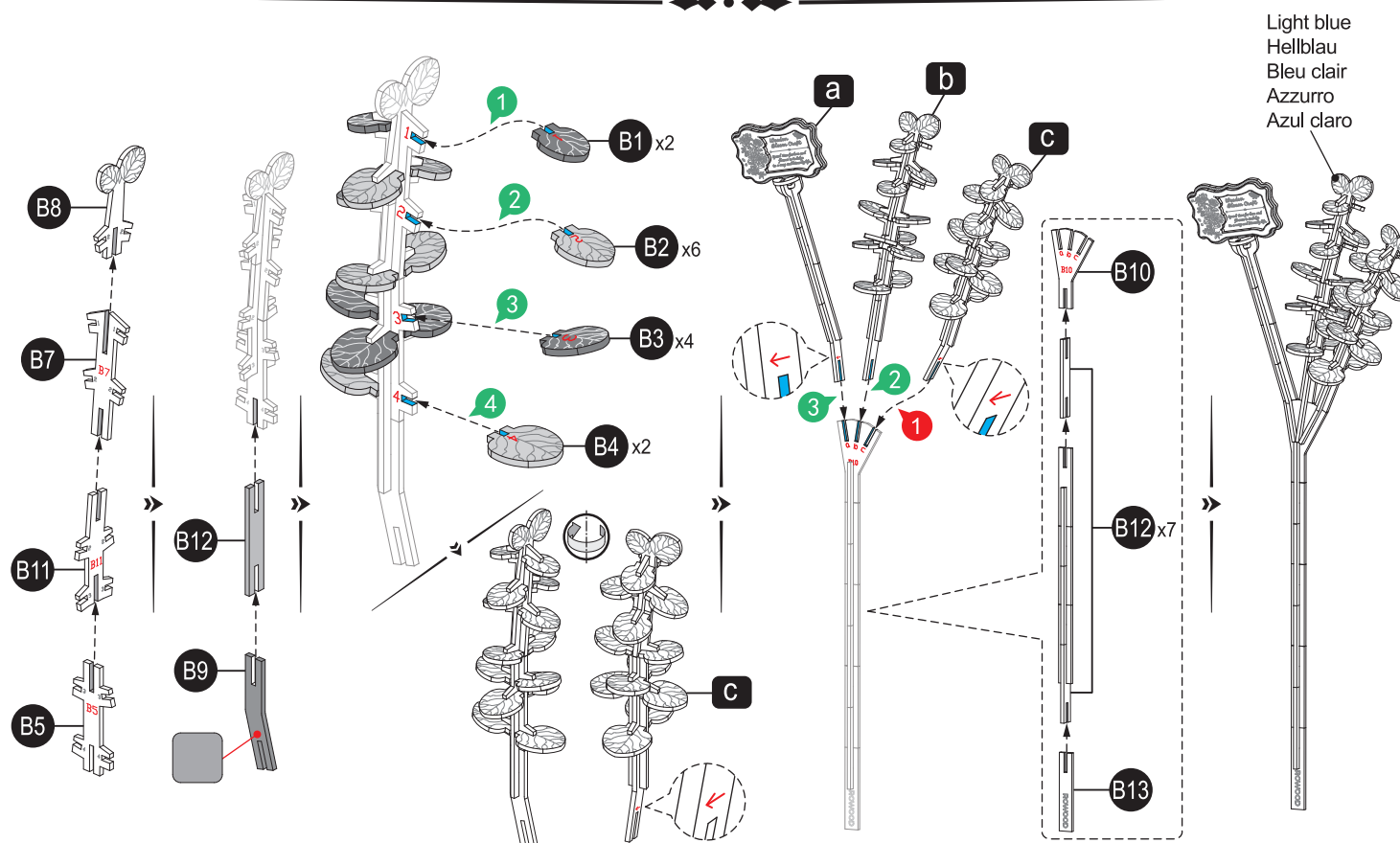
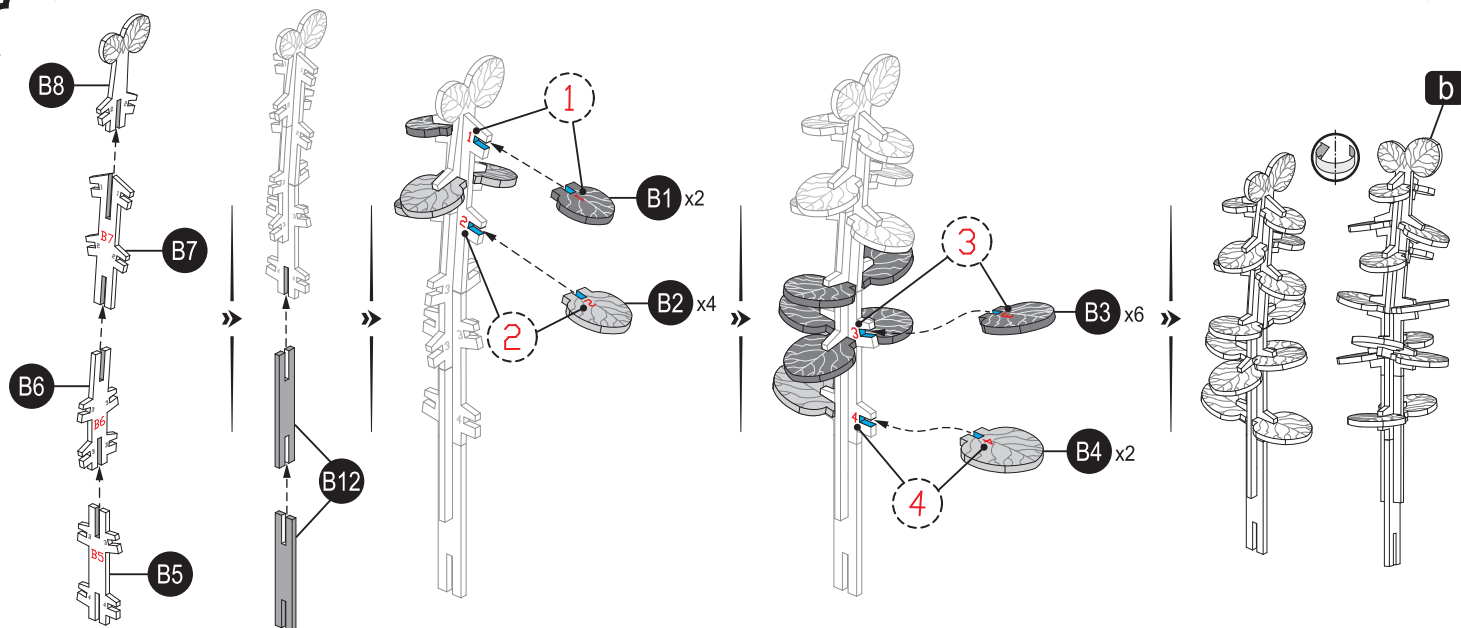



- It can rotate 360 degrees.
- Es sich um 360 Grad drehen.
- Il peut tourner à 360 degrés.
- Può ruotare di 360 gradi.
- Puede girar 360 grados.




P1 Invisible Tape  
Unsichtbares Klebeband  
Ruban adhésif invisible  
Nastro invisibile  
Cinta invisible





 Here's another way to display them. Combine them with other products from the Wooden Bloom Craft series to create a bouquet.  
 Hier ist eine andere Möglichkeit, sie anzuzeigen. Kombinieren Sie sie mit anderen Produkten aus der Wooden Bloom Craft-Serie, um einen Strauß zu kreieren.  
 Voici une autre façon de les afficher. Combinez-les avec d'autres produits de la série Wooden Bloom Craft pour créer un bouquet.  
 Ecco un altro modo per visualizzarli. Combinati con altri prodotti della serie Wooden Bloom Craft per creare un bouquet.  
 Esta es otra forma de mostrarlos. Combinalos con otros productos de la serie Wooden Bloom Craft para crear un ramo.

 Combine them with other products from the Wooden Bloom Craft series to place it in a vase.  
 Kombinieren Sie sie mit anderen Produkten aus der Wooden Bloom Craft-Serie, um sie in eine Vase zu stellen.  
 Combinez-les avec d'autres produits de la série Wooden Bloom Craft pour le placer dans un vase.  
 Combinati con altri prodotti della serie Wooden Bloom Craft per metterlo in un vaso.  
 Combinalos con otros productos de la serie Wooden Bloom Craft para colocarlo en un jarrón.

Dark green  
 Dunkelgrün  
 Vert foncé  
 Verde scuro  
 Verde oscuro

Light blue  
 Hellblau  
 Bleu clair  
 Azzurro  
 Azul claro

Bowknot  
 Schleife  
 Nœud  
 Fiocco  
 Lazo

**Complete.**  
**Fertig.**  
**Terminé.**  
**Completato.**