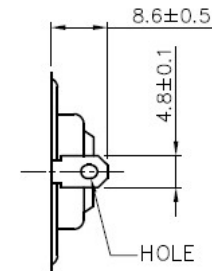
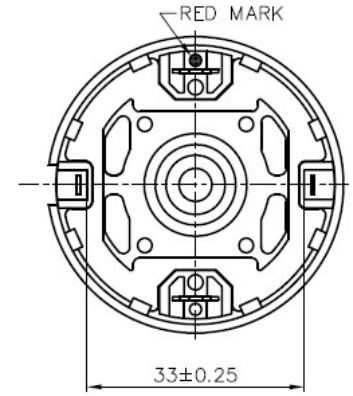
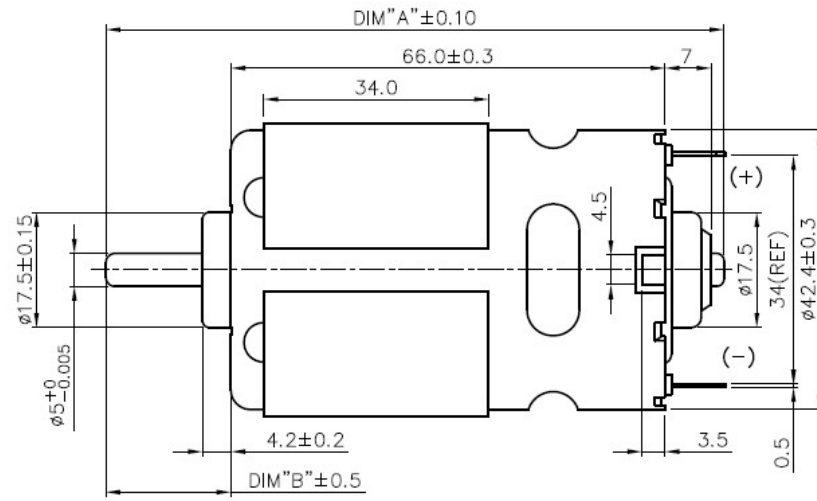
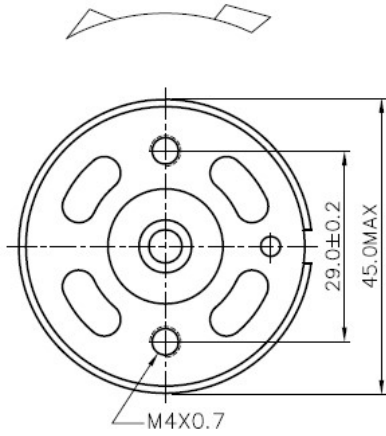


DIRECTION OF ROTATION

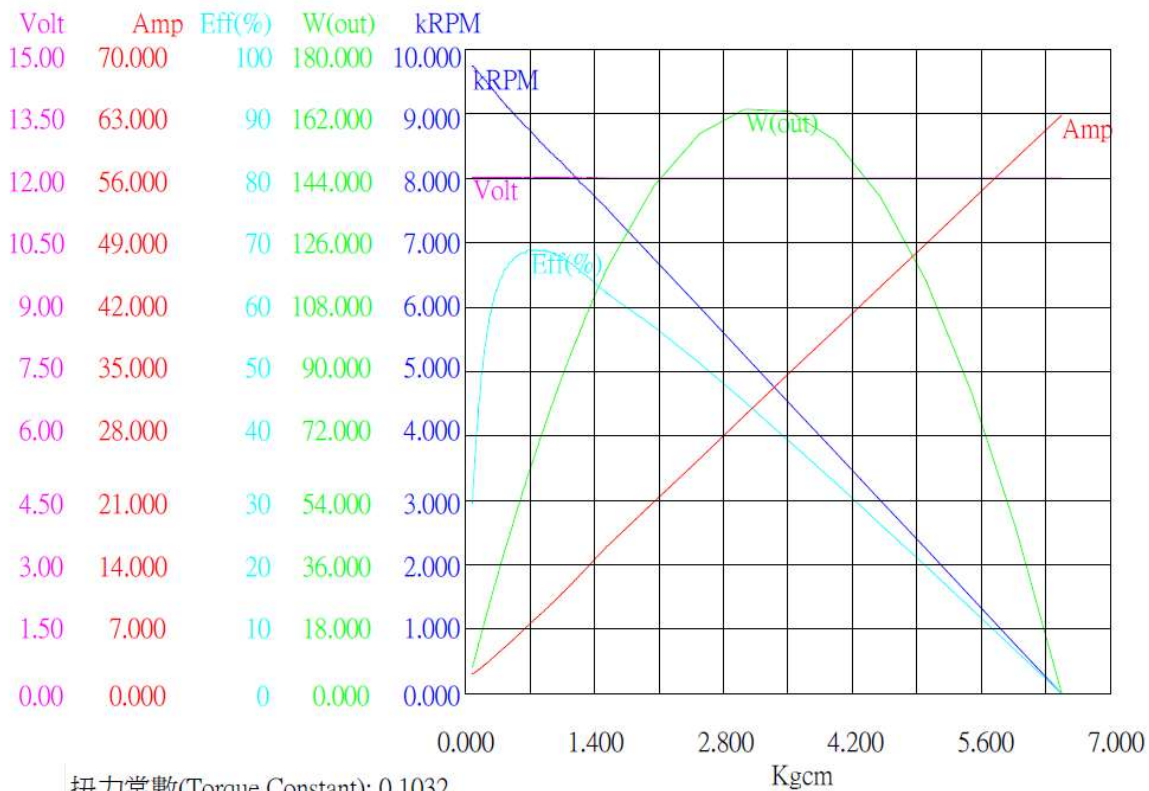


HOUSING & CAP
MATERIAL: SECEN

(Voltage) : 12.0 V
 (Rated Power Output) : 63.5W

(Ambient Temperature) : 25
 (No-Load R.P.M) : 10200
 (No-Load Current) : 1.1A
 (Started Torque) : 6.47Kg-cm
 (Test Date) : 2013.3.1

	轉速 R.P.M.	電流 Amps	轉矩 Kgcm	效率 Eff(%)	輸出功率 W(out)	輸入功率 W(in)
堵住狀態 (Locked Rotor)	0	62.850	6.472	0	0.000	749.512
最大扭力 (Max-Torque)	0	62.850	6.472	0	0.000	749.512
最大效率 (Max-Efficiency)	8726	7.706	0.709	69	63.535	92.220
最大輸出功率(Max-W(out))	5244	30.223	3.032	45	163.291	360.422



扭力常數(Torque Constant): 0.1032
 馬達常數(Motor Constant): 0.2105