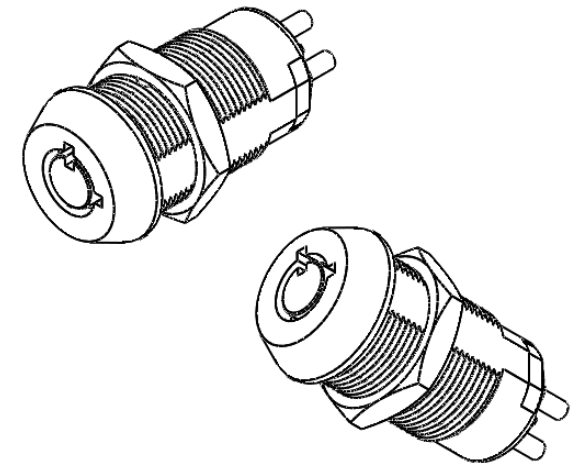
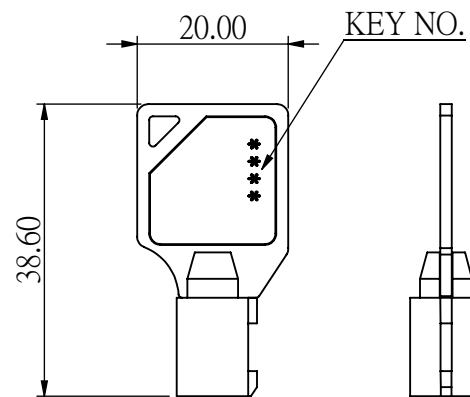


RECOMMENDED HOLE SIZE



機型 MODEL	tubular switch lock	品名 AMPERSAND	SM1032	圖號 DWG. NO		材料 MATERIAL	—————	比例 SCALE	1:1
繪圖 DWG. BY		確認 CONFRIM BY		核准 APPR. BY		第三角法		單位 UNIT	mm