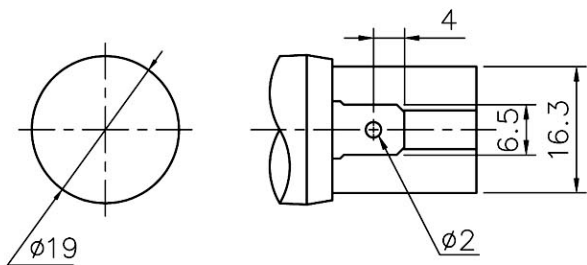
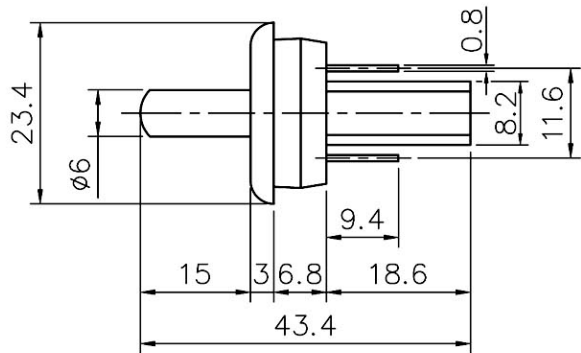


# OPEN TYPE ( PUSH TO ON )



## SPECIFICATION

1. 電氣範圍 Rating : AC 125V 1A
2. 接觸電阻 Contact R. : 20m $\Omega$  Max.
3. 絕緣電阻 Insulation R. : DC 500V 100M $\Omega$  Min.
4. 耐電壓 Dielectric Strength : AC 1500V 1 minute
5. 電氣壽命 Electrical Life : 30,000 make-and-break cycles at full load.

Panel Thickness :  
2.0mm Max.

品號	LA5066	件號		圖號	
品名	PUSH-BUTTON SW.	零件		單位	m/m
材質		處理		比例	2:1